

Adı- Soyadı:

Sınıf/No:

Teknoloji ve Tasarım Yazılı Sınavı



Furkan **enerji** üzerine bir proje hazırlamak istemiştir. İnsanların cep telefonu sık kullandığı düşünerek bir proje geliştirmiştir.

1.) Verilen bilgiler ışığında aşağıdakilerden hangisi bu projenin **tamamlanmış** olduğunu ifade eder?

- A) Araştırma yaparak elektronik devreler hakkında bilgi edinmiştir.
- B) Mıknatıslı dinamo yardımıyla güneş piliyle şarj edip, akü aracılığı ile cep telefonunu şarj etmiştir.
- C) Projesini taslak olarak çizerek tasarlamıştır.
- D) Yürürken şarj eden bir cep telefonu yapmayı düşünmüştür.

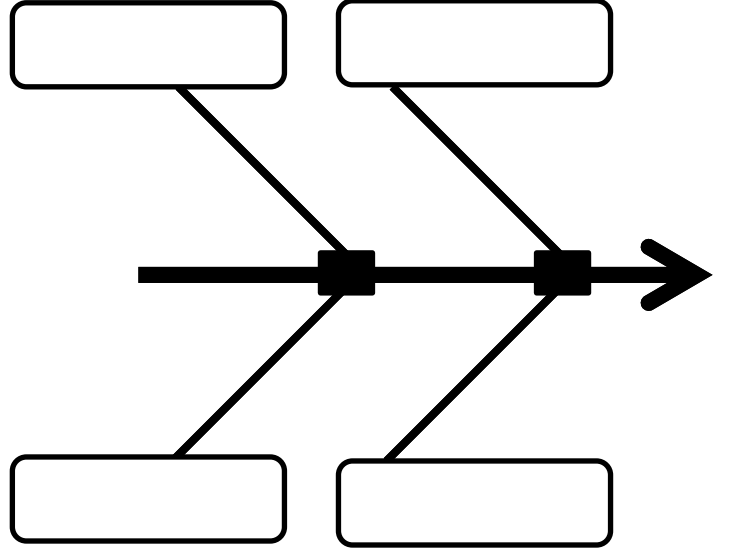
2.) Geri dönüşüm, kullanım dışı kalmış atık malzemelerin tekrar kullanılıp yeniden üretime kazandırılmasıdır. Ülkemizde uygulanmaya başlanan **"Sıfır Atık"** projesi de buna örnektir.

1. Plastik
2. Floresan Lamba
3. Evrensel Atık
4. Metal
5. Kağıt

Buna göre verilen maddelerden **hangilerini geri dönüşüm kutularına** bırakmalıyız?

- A) 1. 2. 3. C) 1.4.5
B) 1.2.3.4.5 D) 1.2.4

3.) Aşağıdaki balık kılıçığı tekniğinde **Engellilerin** hayat şartlarında karşılaştığı sorunlarından 4 adet yazınız.



4.) Verilen ifadeleri açıklayınız.

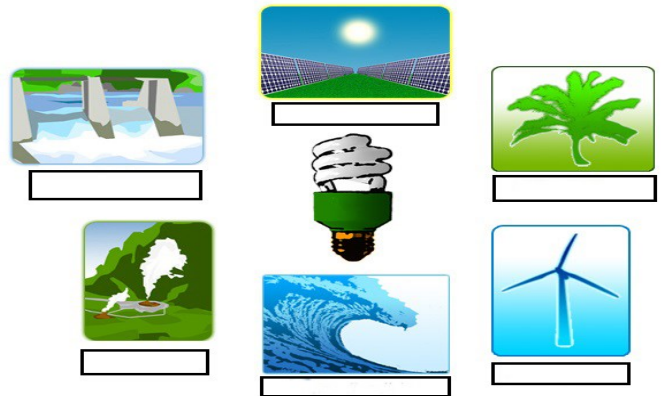
Patent:

İnovasyon:

Marka:

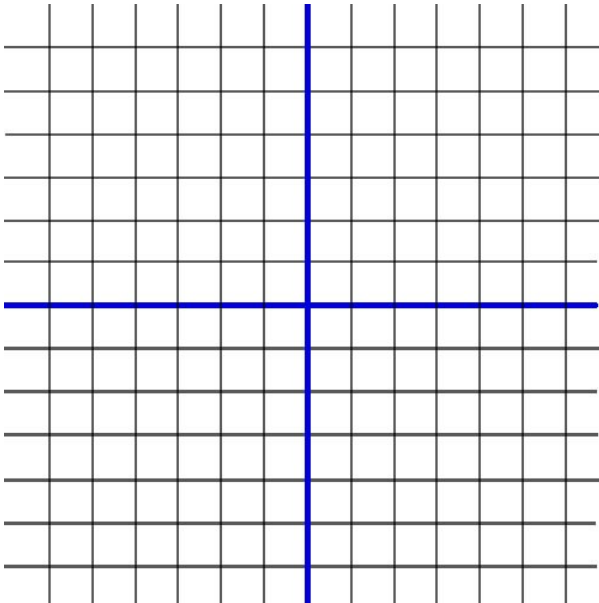
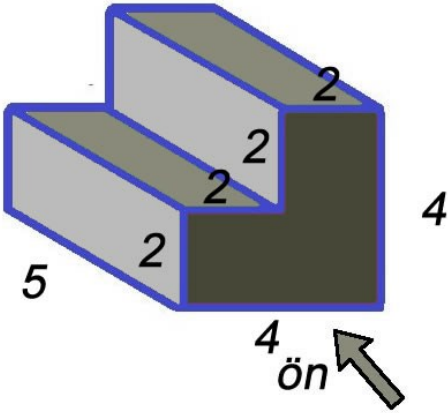
5.) Tasarım alanlarını örnekleriyle karşılaştırınız.

Asimo	E- Devlet	Çamaşır makinesi	Cami	Köprü	Gazete
Endüstriyel tasarım					
Yapı tasarımı					
Mimari tasarım					
Web tasarımı					
Grafik tasarımı					
Robotik tasarımı					



6.) Verilen şekildeki enerji kaynaklarını çeşitlerini yazınız.

7.) Yandaki şekilde 3 görünüşünü kareli bölgeye verilen birim miktarını göz önünde bulundurarak hizalı bir şekilde çiziniz.



8) Aşağıdakilerden hangisi "Tasarım"ın alanlarından biri **değildir**?

- A) Endüstriyel Tasarım
- B) Bilimsel Tasarım
- C) Mimari ve Çevre Tasarımı
- D) Grafik Tasarım

9) Çevre kirliliğini önleme ve doğayı koruma bilinci ile alışveriş yapan bir tüketici, aşağıdaki ürün kriterlerinden hangisine daha çok önem vermelidir?

- A) Geri Dönüşüme Uygunluk
- B) Estetik
- C) Bakım ve Tamir Kolaylığı
- D) Özgün

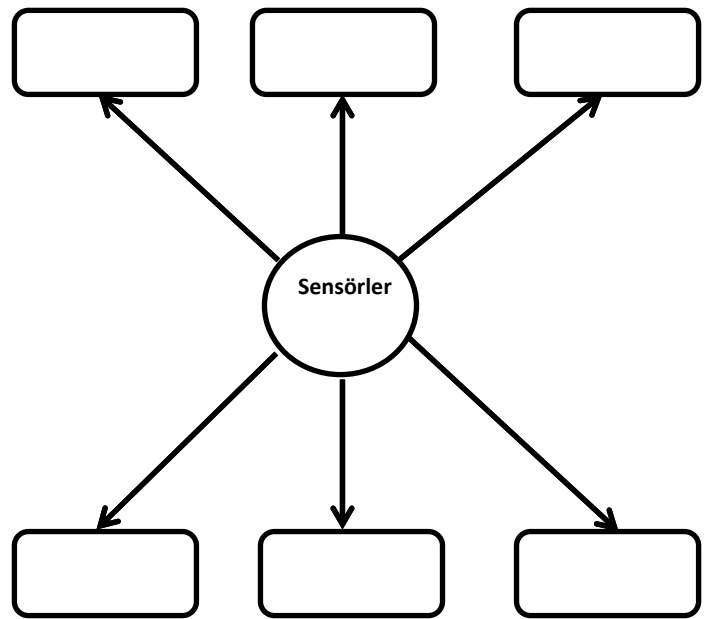
10) Herhangi bir ürünün **seri üretim aşamasından önce üretilmiş, birebir olan ilk örneğine** ne denir?

- A) Model
- B) Taslak
- C) Maket
- D) Prototip

11) Aşağıdakilerden hangisi **Tanıtım ve Pazarlama** materyallerindedir?

- A) Broşür-Katalog
- B) İnternet Reklamları
- C) Slayt-Video
- D) Hepsi

12.) Sensör Çeşitlerini yazınız.



13.) Aşağıdaki bulmacayı renkli kalemle çözünüz.

İ	M	O	N	O	G	R	E	M	E	T	S	İ	S
T	B	L	B	İ	O	T	A	K	L	İ	T	R	N
G	S	U	M	A	D	Ö	N	Ü	Ş	Ü	M	U	İ
B	V	T	İ	K	M	A	L	Z	E	M	E	T	J
U	R	U	T	R	O	Z	G	R	A	F	İ	K	O
L	E	Y	E	A	G	P	İ	Ö	Z	G	Ü	N	L
U	K	O	R	M	O	W	M	N	A	T	İ	K	O
Ş	L	B	Ü	O	L	W	İ	R	A	M	İ	M	N
Y	A	Ç	S	V	R	İ	F	İ	S	K	M	C	K
Q	M	Ü	K	İ	L	İ	N	E	Y	E	E	İ	E
İ	N	O	V	A	T	İ	F	C	F	U	R	M	T
R	M	A	Ş	A	Y	J	A	P	N	A	Z	İ	M
Q	F	S	Z	W	Z	İ	S	L	E	G	N	E	L
G	C	P	A	T	E	N	T	T	S	Ü	R	E	Ç

YENİLİK
BULUŞ
İNOVATİF
PATENT
MARKA
LOGO
REKLAM
ÜRETİM
ERGONOMİ
SÜREÇ
ÖZGÜN
SIFIR
ATIK
DÖNÜŞÜM
ENGELSİZ
YAŞAM
TEKNOLOJİ
ÜÇBOYUT
SİSTEM
MEKANİZMA
BİYOTAKLİT
MİMARİ
GRAFİK
MİZANPAJ
MALZEME